

OptiTrack Prime17w 动作捕捉摄像头



相关链接

OptiTrack Prime17w 动作捕捉摄像头



※产品概述※

OptiTrack Prime17w 动作捕捉摄像头



OptiTrack Prime17w 动作捕捉摄像头

- ▶ 视域达到惊人的70°，分辨率为170万像素
- ▶ 能够产生更大的跟踪体积和更干净的数据
- ▶ 单用户设置的瞄准辅助技术、同步参考视频与3D数据的覆盖
- ▶ 只需轻触按钮，便可即时将摄像机视图转为全屏，设置灰度图像

www.souvr.com

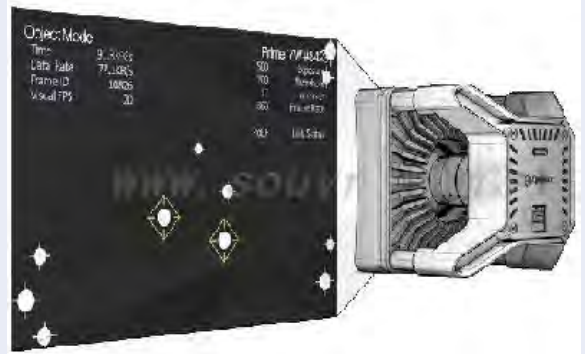
OptiTrack Prime 17W摄像头视域达到惊人的70°，分辨率为170万像素，提供了广阔的覆盖率。结合360 FPS的捕捉率，这是一款真正的多才多艺的相机设备。



宽视域与边到边拍摄范围

OptiTrack Prime 17w高达70°的度广角视野提供了真正的宽视场角与边到边的拍摄范围，覆盖整个相机图像传感器。最广角的动作捕捉相机会受到边缘晕影效应的影响，可显著降低其有效拍摄范围。

OptiTrack已经设计出Prime17W镜头完美匹配成像分辨率，确保其性能支持令人印象深刻的规格。



Fast glass 6mm镜头

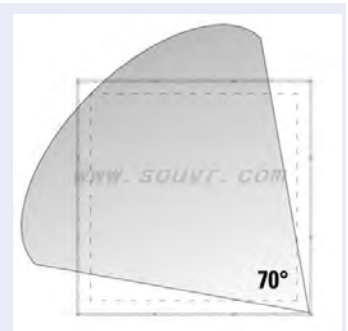
OptiTrack定制设计了自己的超低失真、“fast glass”镜头以实现最佳标记跟踪。OptiTrack Prime 17W的F#1.8镜头进行了宽带防反射涂层的处理，大大提高了热像仪的光传输性，能够产生更大的跟踪体积和更干净的数据。



拍摄体积最大化

Prime 17w提供广角格式和令人印象深刻的拍摄范围 - 这两个特征很少共存于动作捕捉摄像头，可以提取出惊人的拍摄体积，即便是紧凑的空间设置。

Prime 17W具有Prime系列产品的标志性能，如业界领先的3D精度和易于使用的设置和操作，能够在不到50英尺的实验室和工作室生成尽可能最大的捕捉体积。



高帧率捕捉

当在150英里每小时以上的运动捕捉应用中需要使用Premium系列精密度时，您可以采用Prime17W 360 FPS的捕捉率和画面停止全局快门。



直观和优雅的设计

Prime 系列产品在设计过程中，OptiTrack考虑了动作捕捉摄像头的整个生命周期 - 从开箱到安装、捕捉和拆卸。每个工序都经过精心设计打造，追求最大的简单性和可用性。

除了您所习惯的性能之外，您还会发现一些需要琢磨的新功能，OptiTrack的产品创新包括单用户设置的瞄准辅助技术、同步参考视频与3D数据的覆盖，以及OptiTrack的摄像机视觉健康和活动指示灯。



瞄准辅助

采用OptiTrack的相机瞄准辅助技术，用户可以有效地设置并对准一个完整的Prime 41系统。只需轻触按钮，便可即时将摄像机视图转为全屏，设置灰度图像，并增加辅助照明曝光和更好的图像清晰度。通过这些设置能够轻松查看图像，从而不再需要将参考标记放置在捕获地面上。每个摄像机的对准方便、准确，甚至无需触摸软件界面。一旦相机已经对准，只需按一个按钮便可接着进行下一步操作。



相机状态指示灯

新推出的相机可视化预警系统提供有关相机健康和活动的可视化反馈，使用摄像头前部的一个RGB 环形液晶灯。当相机状态发生变化时，指示灯也会有相应变化。颜色和亮度设置可以自定义，因此您可以根据个人偏好进行设置。

相机图像处理

OptiTrack的预测实时、相机图像分析技术可为您的电脑提供清洁、可靠的数据，以获得有效的标记处理和参考视频。图像处理类型包括：

对象 - 采用OptiTrack最精确的灰度处理方法，执行标记位置、大小、圆滑度的相机检测。通过最小的CPU占用提供出色的精度。

精密灰度 - 类似于对象处理，但向电脑发送标记的选择性灰度图像，以计算对象数据。提供最详细的标记信息，但相比对象处理需要更多的CPU资源。

分段 - 类似于精密灰度处理，分段模式在相机和CPU之间划分处理，为CPU有效的标记检测提供简化的标记信息。提供精度和处理负载之间的一种平衡。

MJPEG压缩灰度（达350 FPS） - 1/4分辨率灰度帧相机（向下抽样，832x544）获得高度可扩展的参考视频功能。

原始灰度 - 全分辨率，未压缩的灰度信息。

微妙、强大的红外照明

Prime 17W频闪仪提供2个超高功率的液晶灯，性能是非常强大的。除令人叹为观止的广泛范围之外，大量的LED阵列还能够提供快速曝光的更快释放 - 从而成为捕捉非常快速运动的理想选择。在肉眼所看不到的波长为850nm的红外照明下，Prime 17W提供不引人注目的照明。这样就避免了视觉疲劳和对可见光频闪的不必要的注意。



千兆以太网和PoE +

千兆以太网I/O和PoE + 为Prime 17W提供了广泛的布线范围（高达300' ）、巨大的带宽能力，以及一个25W的功率预算。



外部同步输入/输出，同步锁相，时间码

Prime 17W摄像头几乎可与eSync的任何信号同步。摄像头可同步至如一个专业视频同步锁相信号源，也可通过从通用输入和软件命触发进行记录。使用同步输出信号或DAQ触发可进行生物力学测力板的数据对齐。SMTPE时间码也可以实现高度精确的帧时，从而便于编辑和记录。



摄像头控制

使用任何OptiTrack软件应用程序访问各种Prime 17W设置，从而对摄像头捕捉信息及软件报告处理信息实现更好地控制。可用设置包括：

图像处理类型

帧速率

曝光

阈值

照明

状态LED控制

其他更多...

OEM集成

透过免费的相机SDK 将Prime17W摄像机纳入OEM跟踪或计算机视觉应用。

系统要求

Windows XP, Vista, 7或8 (32/64-bit)

1GHz处理器

1GB RAM

50MB可用磁盘空间

硬件密钥USB 1.1端口

每个摄像机配备1个标准PoE或PoE+以太网交换机端口 (每个端口在全功率下分别为15.4和 34.2瓦) 。 PoE+开关必须为LLDP启用。

6类以太网布线 (不支持Cat5/Cat5e/etc)

包装盒中

1部Prime17W摄像机 (部件编号: P17W)

1本快速入门指南

※产品规格※

规格	OptiTrack Prime17w 动作捕捉摄像头
机身:	宽度: 4.96英寸 (12.6厘米) 高度: 4.96英寸 (12.6厘米) 深度: 4.34英寸 (11厘米) 重量: 2.9磅 (1.32公斤) 安装: 1/4 “-20三角架螺纹(×2) 状态指标: 1、 2位数字led 2、 全彩LED正常和活动的指示
环形液晶灯:	20个超高功率液晶灯 850 nm红外照明 可调节亮度
镜头和过滤器:	镜头类型: 6mm F#1.6 (宽带镀膜) 1、 水平视场:70° 2、 垂直视场:49° 可调焦距和F-STOP 850 nm的陷波滤波器

<p>图像传感器:</p>	<p>分辨率: 1664×1088 帧速率: 30-360 FPS (可调) 延迟时间: 2.8毫秒 快门类型: 全局 快门速度: 1、默认值: 500微秒 (0.5毫秒) 2、最低: 10微秒 (0.01毫秒) 3、最大: 2500 360 FPS (2.5毫秒)</p>
<p>图像处理类型:</p>	<p>对象 分段 精密灰阶 原始灰度 MJPEG灰度 (可达350 FPS, 向下抽样到1/4的分辨率: 832x544)</p>
<p>输入/输出及电源:</p>	<p>对象 分段 精密灰阶 原始灰度 MJPEG灰度 (可达350 FPS, 向下抽样到1/4的分辨率: 832x544)</p>

※应用范围※

适用于中高端影视、动漫、广告、游戏动捕制作、科研教学等领域。

※技术特征※

视域达到惊人的70°，分辨率为170万像素

能够产生更大的跟踪体积和更干净的数据

单用户设置的瞄准辅助技术、同步参考视频与3D数据的覆盖，以及OptiTrack的摄像机视觉健康和活动指示灯

只需轻触按钮，便可即时将摄像机视图转为全屏，设置灰度图像，并增加辅助照明曝光和更好的图像清晰度

采用OptiTrack最精确的灰度处理方法，执行标记位置、大小、圆滑度的相机检测

类似于对象处理，但向电脑发送标记的选择性灰度图像，以计算对象数据

类似于精密灰度处理，分段模式在相机和CPU之间划分处理，为CPU有效的标记检测提供简化的标记信息

SouVR.com
搜维尔

虚拟现实产品供应商

3D/VR PRODUCTS ONLINE SUPERMARKET

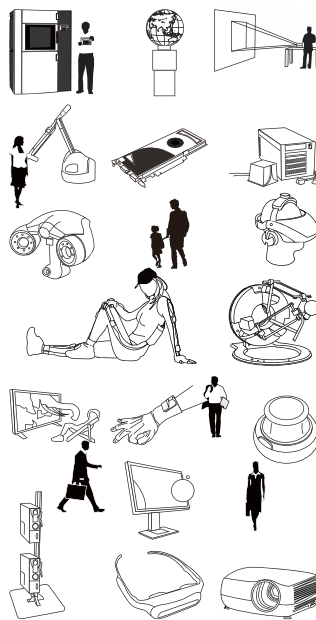
产品全面 | 价格透明 | 服务及时

作为亚洲地区超大虚拟现实、增强现实、视觉仿真软件及硬件产品的首选网络经销商，我们的目标是将SouVR建设成产品全面、价格透明、服务及时的VR产品网上超市。

SouVR的核心团队有着超过十年的VR产品营销和推广经验，已在包括研发、教育、自动化、航空航天、军事、医疗、石油天然气、数字艺术、广播及安全等领域服务过上千客户。

SouVR坚持公开、公正、合理、透明和本土化的服务理念，不断的深入与虚拟现实原厂的合作关系，旨在为大中华区客户提供真实、有效、全面的虚拟现实产品和服务。截止到目前，SouVR共有20个大类，51个小类，共2000多个产品，几乎囊括了全球所有的3D/VR产品。在此基础上，SouVR联合欧美虚拟现实原厂举办的“3D/VR产品展示季”活动，让中国客户零距离体验到新鲜、刺激、逼真的虚拟现实产品及技术，并赢得欧美原厂、业内专家和广大客户的一致好评。与此同时，SouVR还推出了《虚拟现实产品大全》，其产品种类、型号、价格等各种数据的对比，一目了然，使客户能够快速、准确的选择所需要的产品。

我们的产品线



- | 立体显示器
- | 立体投影机
- | 立体拍摄
- | 数字头盔
- | 立体视频眼镜
- | 液晶快门立体眼镜
- | 手持式立体双目镜
- | 数据手套
- | 3D输入设备
- | 多点触控系统
- | 投影系统
- | 动作捕捉系统
- | 位置追踪器
- | 眼动仪
- | 力反馈设备
- | 3D扫描器
- | 3D打印机
- | 解决方案
- | 虚拟现实软件

联系我们

北京搜维尔科技有限公司

SouVR中国站：<http://www.souvr.com> / www.souvr.cn

SouVR国际站：<http://en.souvr.com>

电话：010-50951355

手机：13811546370 / 13720091697 / 13720096040
13811548270 / 13811981522/18600440988
13810279720 / 13581546145

地址：北京市海淀区中关村软件园二期14号楼君正大厦
B1-103

欢迎
点击

虚拟现实产品目录大全下载地址

WWW.SOUVR.COM

SouVR 聚焦中国、立足中国、服务中国